

PASO 3 – FIJACIÓN DEL PANEL DE ESCALERA A LOS POSTES DE 3"

Una vez que se han instalado las pinzas de fijación del panel de escalera, vuelva a fijar el poste inferior de 3" en el peldaño o descanso inferior. Coloque el panel de escalera sobre las pinzas de fijación inferiores del panel de escalera (Dia. #6).

Cuando la extrusión inferior está completamente ajustada en las pinzas inferiores, inserte las pinzas de fijación del panel de escalera en la extrusión superior. Asegure las pinzas de fijación en el poste con 2 tornillos autorroscantes #8 x 3/4" y, luego, asegure la extrusión superior en la pinza de fijación del panel de escalera con 2 tornillos autorroscantes #8 x 3/4". Repita el mismo procedimiento para el poste inferior, en la extrusión superior (Dia. #7).

Cuando la extrusión superior esté asegurada para fijar las pinzas, regrese a la extrusión inferior y asegúrela en las pinzas para escalera inferiores con 2 tornillos autorroscantes #8 x 3/4" en el poste superior y 2 tornillos autorroscantes #8 x 3/4" en el poste inferior. (Dia. #8)

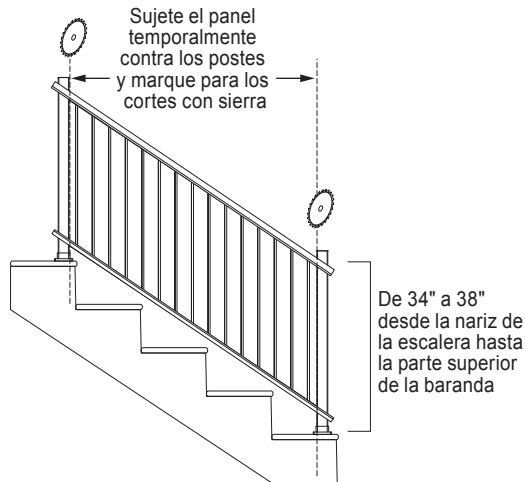
PASO 4 – INSTALACIÓN DE LAS CUBIERTAS DE INSERCIÓN SUPERIOR E INFERIOR

Siguiendo el mismo ángulo del panel de escalera asegurado, sujete con una abrazadera o sostenga las cubiertas de inserción de los barandales superior e inferior contra los postes de 3" (Dia. #9). Con un lápiz #2 afilado, marque las cubiertas de inserción superior e inferior en los cuatro (4) lugares.

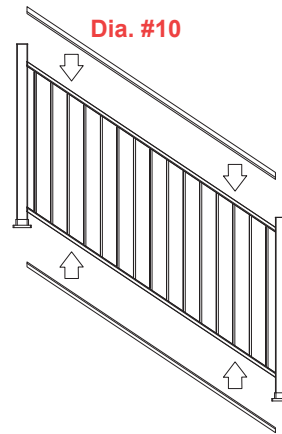
Retire las abrazaderas y corte las cubiertas superior e inferior en los cuatro (4) lugares. Tenga cuidado de cortar las cubiertas de inserción en el ángulo adecuado de la escalera. Se recomienda usar una sierra con una hoja no ferrosa filosa. Corte 1/16" menos que el tamaño de la abertura.

Limpie las áreas cortadas y aplique pintura de retoque en los extremos expuestos.

Dia. #9

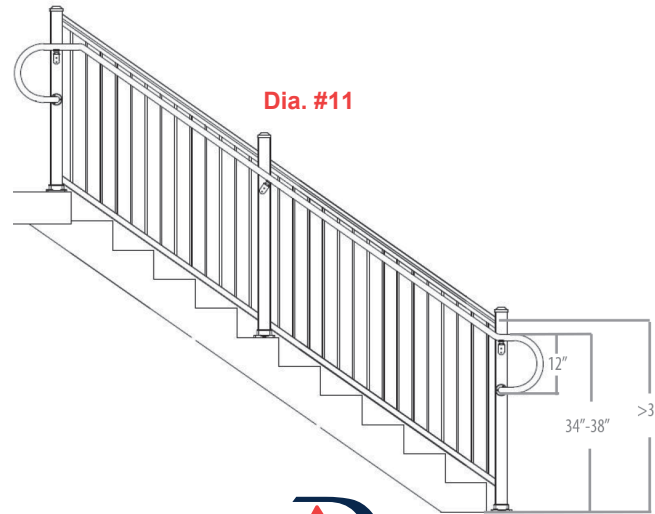


Inserte a presión cada cubierta de inserción para baranda en el canal correspondiente hasta que quede bien ajustada (Dia. #10).



PASO 5 – INSTALACIÓN DE PASAMANOS EN CUMPLIMIENTO CON LA LEY ADA

Es posible que se requiera un pasamanos ADA (Dia. #11) para instalaciones de cubiertas residenciales (verifique con las autoridades en códigos de construcción locales). La distancia máxima recomendada entre postes es de 6' (1.83 m) de centro a centro. Consulte las Instrucciones completas de instalación de barandillas ADA para obtener detalles y configuraciones.

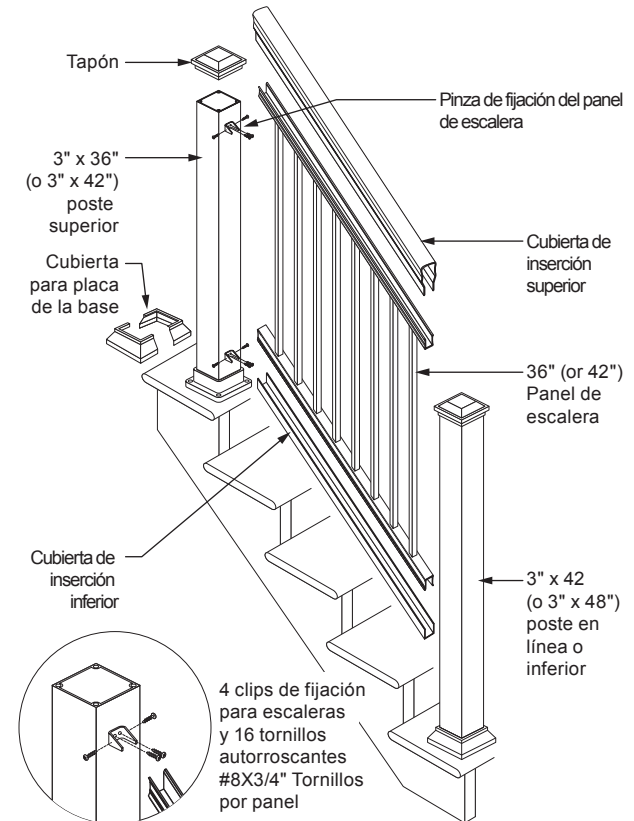


Para otras instrucciones y videos, visite AriaRailing.com



INSTRUCCIONES DE INSTALACIÓN

INSTRUCCIONES PARA LA INSTALACIÓN DE ESCALERAS



STAIR INSTALLATION INSTRUCTIONS

HERRAMIENTAS SUGERIDAS:

- Taladro inalámbrico
- Lápiz
- Gafas de seguridad
- Sierra de ingletes con hoja no ferrosa
- Nivel
- Cinta de medir
- Broca cuadrada #2 de 6"
- Broca de 3/16"

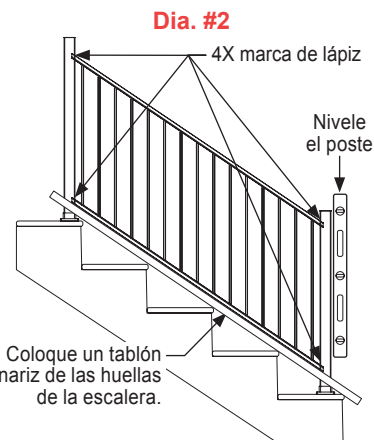
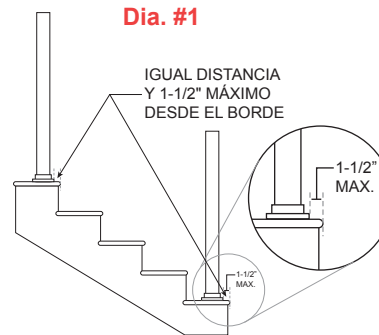
NOTAS IMPORTANTES:

- No instale las cubiertas de la placa base hasta que se complete el montaje de la barandilla.
- Si instala iluminación en los postes, el cableado debe instalarse antes de asegurar los postes a la cubierta o superficie de la escalera y de instalar las cubiertas de inserción del barandal superior.
- Tamaños de los paneles de estacas: paneles de 6' = 69.43"; paneles de 8' = 91.31".
- Se requieren postes de 3" para alcanzar longitudes de 6' y 8'.
- LA DISTANCIA MÁXIMA DE LOS POSTES EN APLICACIONES DE BARANDAS DE ESCALERAS ES DE 70" DE CENTRO A CENTRO.
- Los paneles de barandas de escaleras se envían con un ángulo de 37°. Los paneles son ajustables y se adaptan a ángulos de escalera de 30° a 40°. PRECAUCIÓN: El ajuste excesivo de los paneles de escaleras causará que las estacas queden flojas y ruidosas.
- Se requieren kits de postes de 42" para los postes de escalera intermedios e inferiores con el sistema de barandillas de 42".
- Se requieren kits de postes de 48" para los postes de escalera intermedios e inferiores con el sistema de barandillas de 42".
- Los ángulos de cubierta de 45° requieren que se coloquen pinzas de 22.5° en cada lado del poste. El kit de pinzas de 22.5° se vende por separado.
- Se recomienda usar dos postes de 3" sobre la superficie de la cubierta si la contrahuella no está a un ángulo de 90° con respecto al bastidor de la cubierta.
- El instalador es responsable de cumplir con todos los requisitos de los códigos locales y de obtener los permisos de construcción necesarios. El instalador debe determinar e implementar las técnicas de instalación adecuadas para cada situación de instalación. El fabricante o su distribuidor no serán responsables por instalaciones inadecuadas o inseguras.

Para otras instrucciones y videos, visite AriaRailing.com

PASO 1 – COLOCACIÓN DEL PANEL DE LA BARANDA DE ESCALERA

- **IMPORTANTE:** consulte las instrucciones de instalación de postes separadas para conocer la ubicación, el soporte y los accesorios de montaje adecuados para los postes. **NOTA:** El borde frontal de la placa base del poste debe estar a la misma distancia del borde de la escalera, pero no más de 1-1/2" (**Dia. #1**)
- Coloque el panel de la baranda junto al poste superior de 3" de la escalera y al poste inferior de 3" instalado temporalmente (**Dia. #2**).
- Coloque el panel de escalera aproximadamente 1 1/2" por encima de la nariz de la escalera. *Sugerencia: Coloque un tablón plano de 2" x 4" sobre la nariz de las huellas de la escalera. Esto dejará suficiente espacio para la instalación de la cubierta de inserción inferior. Sujete el panel de la escalera contra los postes de 3" superior e inferior con una abrazadera. Con un lápiz #2 afilado, marque los canales de la escalera en cuatro (4) lugares.
- Retire las abrazaderas y corte el panel para la escalera en los cuatro (4) lugares. (**Dia. #3**) Tenga cuidado de cortar los canales en el ángulo adecuado para la escalera. Se recomienda usar una sierra de ingletes con una hoja no ferrosa filosa.
- Limpie las áreas cortadas y aplique pintura de retoque en todos los extremos expuestos.



PASO 2 – INSTALACIÓN DE PINZAS DE ESCALERA EN LOS POSTES

Una vez que se ha cortado el panel de escalera al tamaño y al ángulo adecuados, coloque el panel sobre el tablón de 2" x 4" (o sujete a 1 1/2" por encima de la nariz de la escalera), entre los postes de 3". Con un lápiz #2 afilado, trace una línea a través de la parte superior del canal de estacas inferior, en 2 lugares (**Dia. #4**).

Retire el panel y el poste inferior. Fije las pinzas de fijación del panel de escalera en el lugar marcado según la **Dia. #5** y asegure con tornillos autorroscantes #8 x 3/4".

